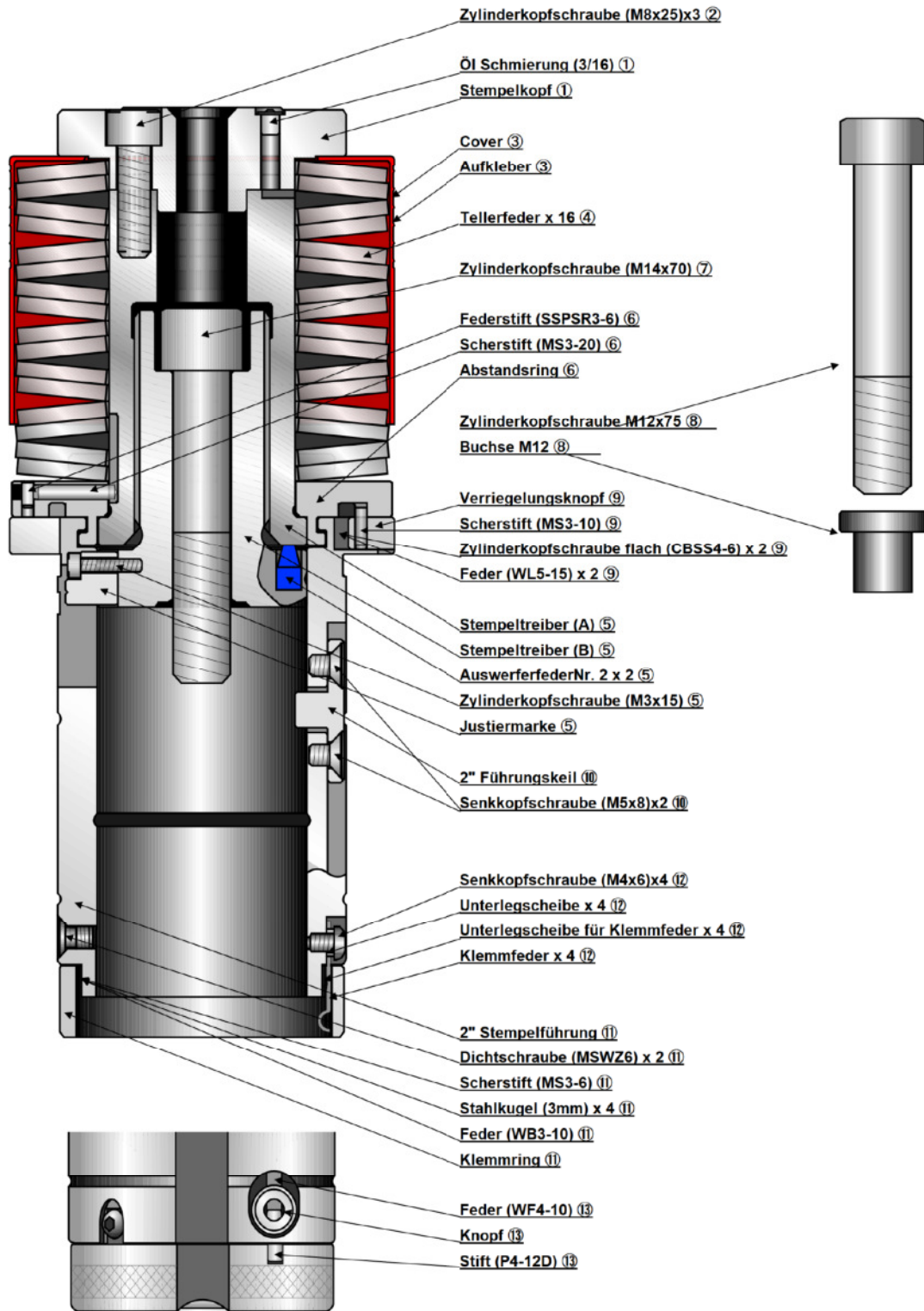


ALPHA Führungseinheiten



C 2" Alpha Führungseinheit



2" Klemmfedersatz ⑭

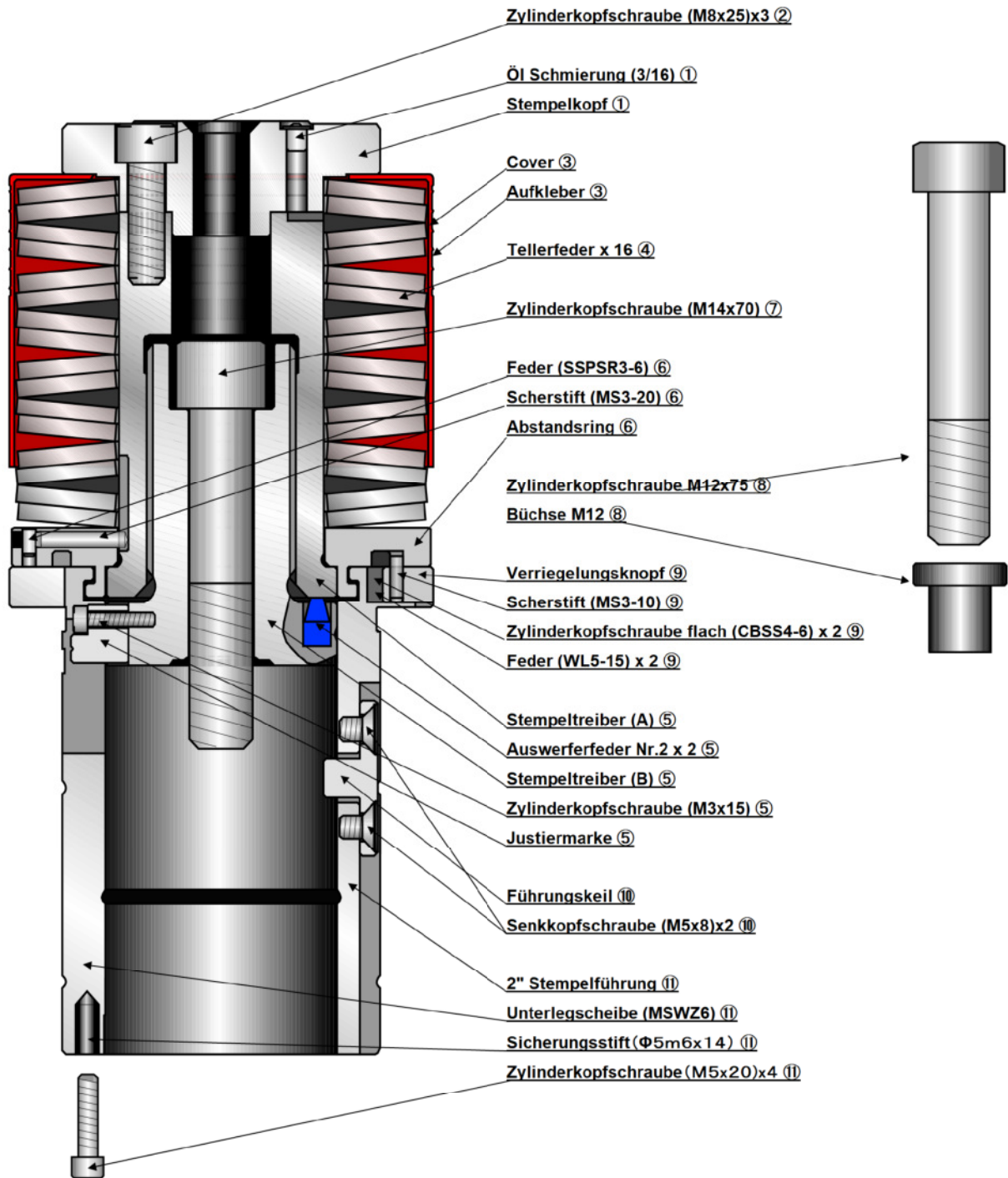


C 2" Alpha Führungseinheit



Teile Nr.	Beschreibung	DWG Nr.	Code	Stück
	2" Alpha Führungseinheit	5808803	90743E	1
2" Apha Führungseinheit Einzelteile				
1	Stempelkopf komplett		907460	1
	Stempelkopf	5808808		1
	Öl Schmierung	3/16		1
2	Zylinderkopfschraube	M8X25	907470	3
3	Federcover komplett		907480	1
	Federcover	5808814		1
	Klebeschild	5808815		1
4	Tellerfeder	5808092	907490	16
5	Stempeltreiber komplett		907500	1
	Stempeltreiber (A)	5808805		1
	Stempeltreiber (B)	5808806		1
	Justiermarke	5808810		1
	Zylinderkopfschraube M3x15	M3X15		1
	Auswerferfeder Nr. 2	5510881 A		2
6	Abstandsring komplett		907510	1
	Abstandsring	5808807		1
	Scherstift	MS3-20		1
	Federstift	SSPSR3-6		1
7	Airblow Schraube (M14 x 70)	5522712	907520	1
8	Zylinderkopfschraube komplett		907530	1
	Zylinderkopfschraube M12x75	M12X75		1
	Buchse M12	5808723		1
1~8	2" Alpha Federpaket komplett		907540	1
9	Verriegelungsknopf komplett		907550	1
	Verriegelungsknopf	5808812		1
	Scherstift	MS3-10		1
	Feder	WL5-15		2
	Zylinderkopfschraube flach	CBSS4-6		2
10	2" Führungskeil komplett		907560	1
	2" Führungskeil	5808613		1
	Senkkopfschraube (M5x8)	M5X8		2
11	2" Führungshülse komplett		907570	1
	2" Führungshülse	5808804		1
	Sicherungsring	5808809		1
	Stahlkugel (Ø3mm)			4
	Scherstift	MS3-6		1
	Feder	WB3-10		1
	Schraubdichtung	MSWZ6		2
12	Abstreiferklemmring komplett		907580	4
	Abstreiferklemmring	5808813		1
	Abstreiferklemmfeder	5808816		1
	Unterlegscheibe	5808306 A		1
	Senkkopfschraube (M4x6)	M4X6		1
13	Verriegelungsknopf komplett		907590	1
	Knopf	5808811		1
	Feder	WF4-10		1
	Stift	P4-12D		1
9~13	2" Alpha Stempelführung komplett		907600	1
14	2" Guide Klemmfedersatz		907450	1

C 2" Alpha Spannpratzenbereich Führungseinheit



C 2" Alpha Spannpratzenbereich Führungseinheit

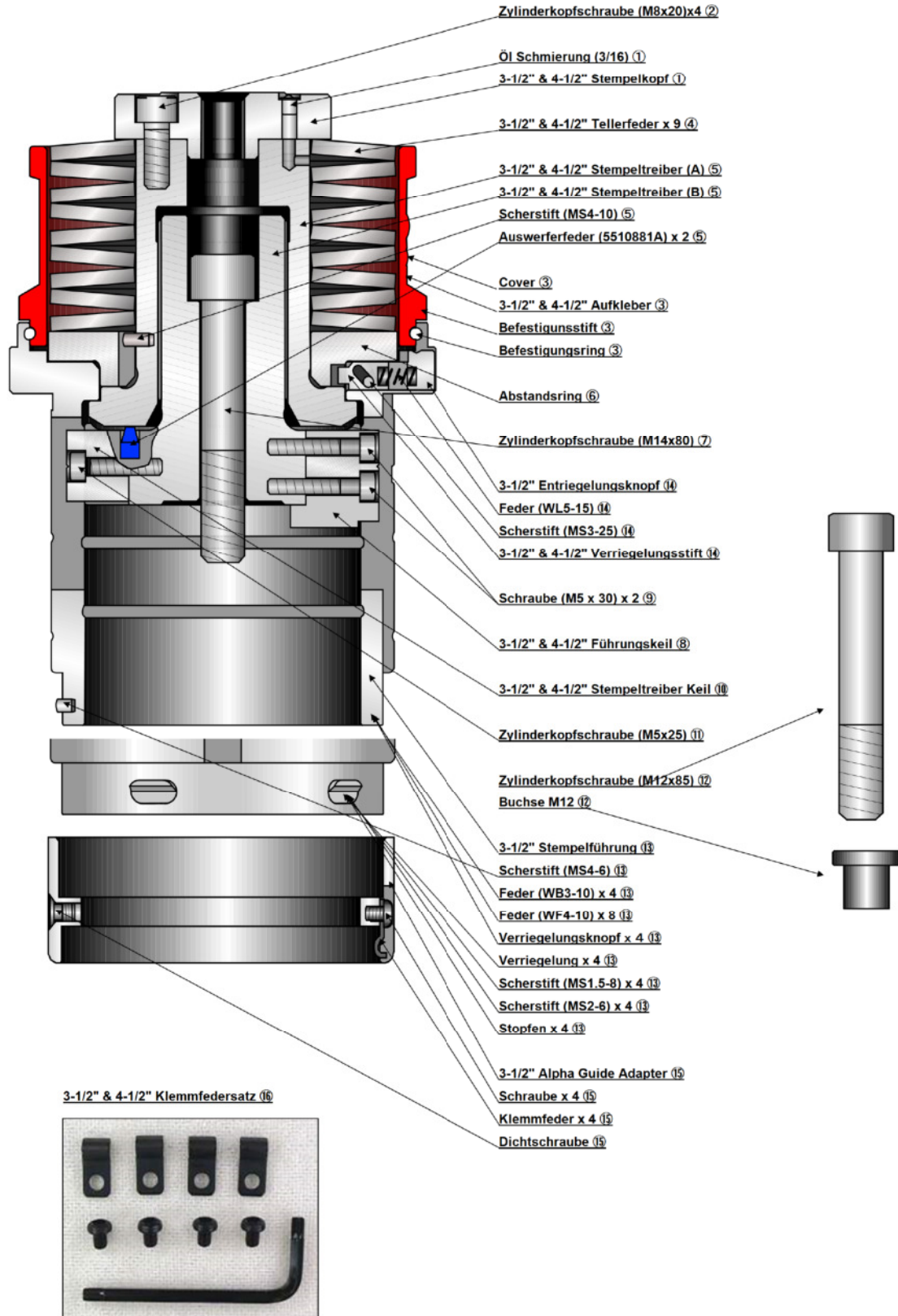


Teile Nr.	Beschreibung	DWG Nr.	Code	Stück
	2" Alpha Spannpratzenbereichs Führungseinheit	5808817	90744E	1

2" Apha Spannpratzenbereichs Führungseinheit Einzelteile

1	Stempelkopf komplett		907460	1
	Stempelkopf	5808808		1
	Öl Schmierung	3/16		1
2	Zylinderkopfschraube	M8X25	907470	3
3	Federcover komplett		907480	1
	Federcover	5808814		1
	Klebeschild	5808815		1
4	Tellerfeder	5808092	907490	16
5	Stempeltreiber komplett		907500	1
	Stempeltreiber (A)	5808805		1
	Stempeltreiber (B)	5808806		1
	Justiermarke	5808810		1
	Zylinderkopfschraube M3x15	M3X15		1
	Auswerferfeder Nr. 2	5510881 A		2
6	Abstandsring komplett		907510	1
	Abstandsring	5808807		1
	Scherstift	MS3-20		1
	Federstift	SSPSR3-6		1
7	Airblow Schraube (M14x70)	5522712	907520	1
8	Zylinderkopfschraube komplett		907530	1
	Zylinderkopfschraube M12x75	M12X75		1
	Buchse M12	5808723		1
1~8	2" Alpha Federpaket komplett		907540	1
9	Verriegelungsknopf komplett		907550	1
	Verriegelungsknopf	5808812		1
	Scherstift	MS3-10		1
	Federstift	WL5-15		2
	Zylinderkopfschraube flach	CBSS4-6		2
10	2" Führungskeil komplett		907560	1
	2" Führungskeil	5808613		1
	Senkkopfschraube (M5x8)	M5X8		2
11	2" Alpha Spannpratzenbereich Führungshülse komplett		907610	1
	2" Alpha Spannpratzenbereich Führungshülse	5808818		1
	Sicherungsstift (φ5m6X14L)			1
	Federschraube (M5x20)			4
	Unterlegscheibe	MSWZ6		2
9~11	2" Alpha Spannpratzenbereich Stempelführung komplett		907620	1

D 3 1/2" Alpha Führungseinheit



D 3 1/2" Alpha Führungseinheit

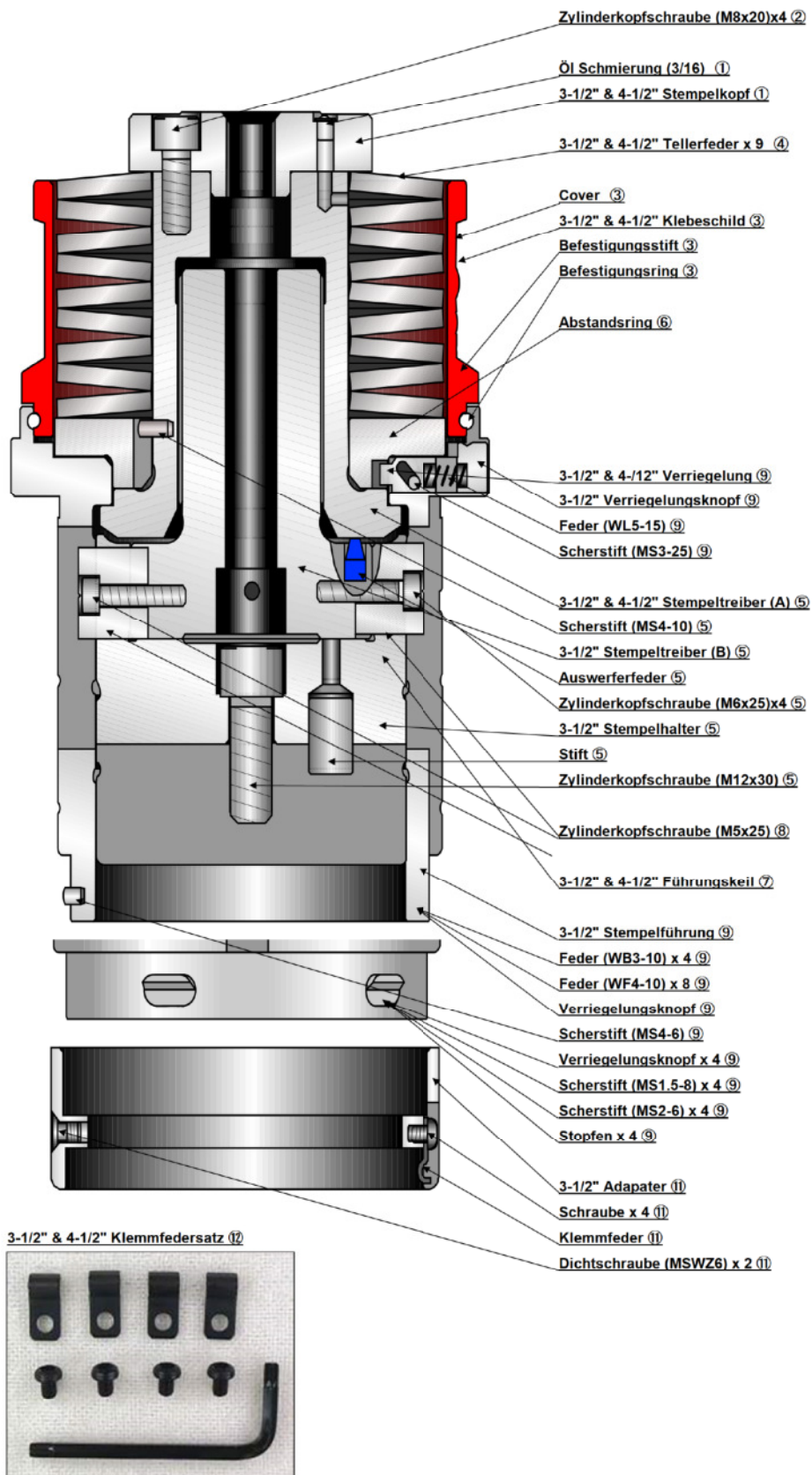


Teile Nr.	Beschreibung	DWG Nr.	Code	Stück
	3-1/2" Alpha Führungseinheit & Adapterring	5808711 F	90719E	1

3-1/2" Alpha Führungseinheit Einzelteile

1	3-1/2" & 4-1/2" Stempelkopf komplett		907630	1
	Stempelkopf	5808715 A		1
	Öl Schmierung	3/16		1
2	Zylinderkopfschraube (M8x20)	M8X20	907640	4
3	3-1/2" & 3/4"-1/2" Federcover komplett		907650	1
	Federcover	5808717		1
	Befestigungsstift	5808724		1
	Befestigungsring	5808725		1
	3-1/2" & 4-1/2" Klebeschild	5808832		1
4	3-1/2" & 4-1/2" Tellerfeder	5808718	907660	9
5	3-1/2" Stempeltreiber komplett		907670	1
	3-1/2" & 4-1/2" Stempeltreiber (A)	5808713		1
	Scherstift	MS4-10		1
	3-1/2" Stempeltreiber (B)	5808714		1
	Auswerferfeder	5510881 A		2
6	Abstandsring	5808716	907680	1
7	Airblow Schraube (M14x80)	5808732	907690	1
8	3-1/2" & 4-1/2" Führungskeil	5808721	907700	1
9	Zylinderkopfschraube (M5x30)	M5X30	907710	2
10	3-1/2" & 4-1/2" Stempeltreiber Keil	5808722	907720	1
11	Zylinderkopfschraube (M5x25)	M5X25	907730	1
12	Zylinderkopfschraube komplett		907740	1
	Zylinderkopfschraube (M12x85)	M12X85		1
	Buchse M12	5808723		1
13	3-1/2" Stempelführung komplett		907750	1
	3-1/2" Stempelführung	5808712		1
	Scherstift	MS4-6		1
	Verriegelung	5808828		8
	Verriegelungsknopf	5808829		4
	Feder	WF4-10		4
	Feder	WB3-10		4
	Scherstift	MS1.5-8		4
	Scherstift	MS2-6		4
	Stopfen	5808731		4
14	3-1/2" Entriegelungsknopf komplett		907760	1
	3-1/2" & 4-1/2" Verriegelungsstift	5808830		1
	3-1/2" Entriegelungsknopf	5808730		1
	Feder	WL5-15		1
	Scherstift	MS3-25		1
15	3-1/2" Adaptersatz		907170	1
	3-1/2" Adapter	5808727		1
	Abstreiferklemmfeder	5808730		4
	Schraube	5526780		4
	Dichtschrabe	MSWZ6		2
16	3-1/2" & 4-1/2" Klemmfedersatz		907780	1

D 3 1/2" Alpha Blade Führungseinheit



D 3 1/2" Alpha Blade Führungseinheit

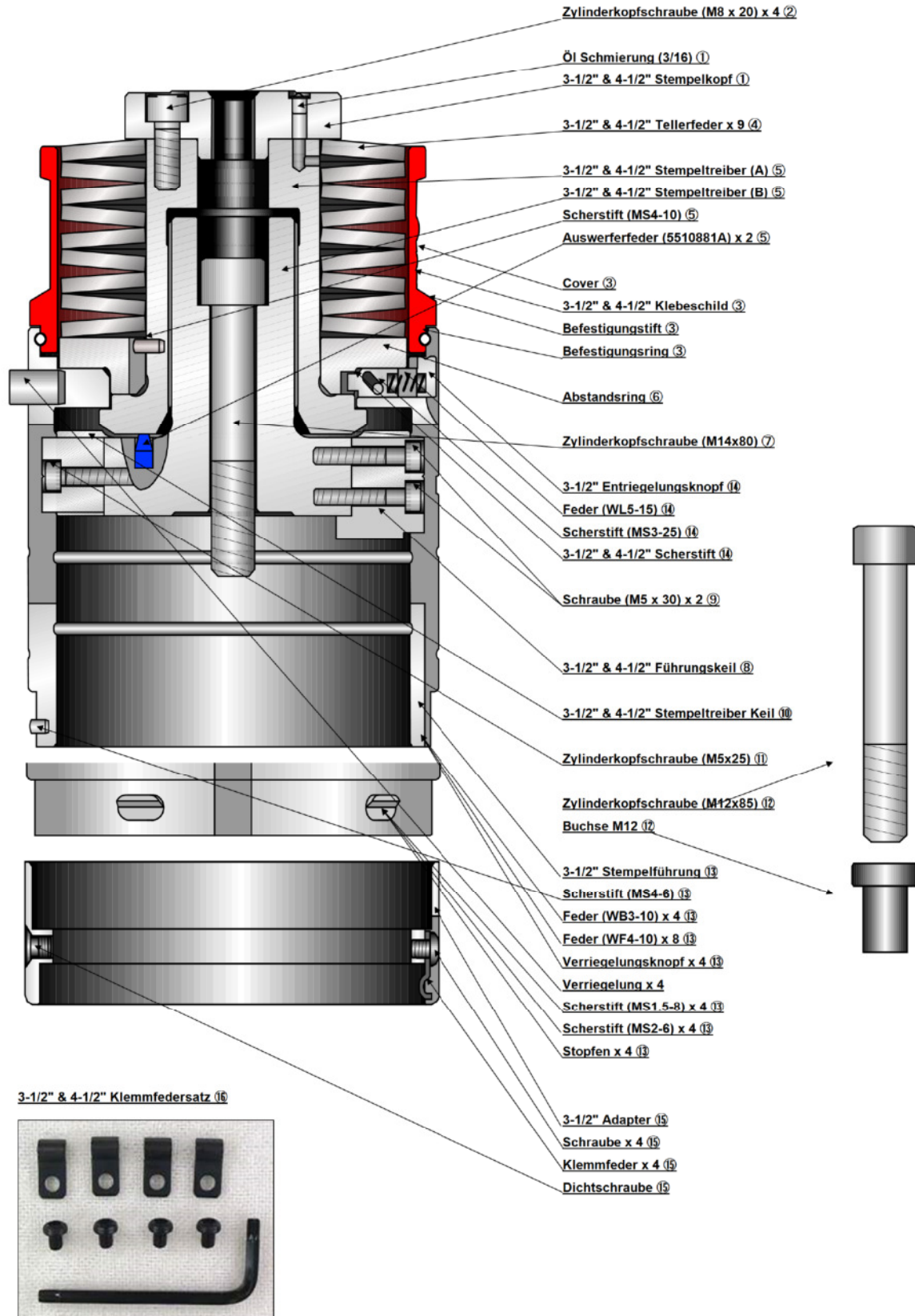


Teile Nr.	Beschreibung	DWG Nr.	Code	Stück
	3-1/2" Alpha Blade Führungseinheit & Adapterring	5808735 F	90721E	1

3-1/2" Alpha Blade Führungseinheit Einzelteile

1	3-1/2" & 4-1/2" Stempelkopf komplett		907630	1
	3-1/2" & 4-1/2" Stempelkopf	5808715 A		1
	Öl Schmierung	3/16		1
2	Zylinderkopfschraube (M8x20)	M8X20	907640	4
3	3-1/2" & 3/4" Federcover komplett		907650	1
	Federcover	5808717		1
	Befestigungsstift	5808724		1
	Befestigungsring	5808725		1
	3-1/2" & 4-1/2" Klebeschild	5808833		1
4	3-1/2" & 4-1/2" Tellerfeder	5808718	907660	9
5	3-1/2" Stempeltreiber komplett		907770	1
	3-1/2" Stempelhalter	5808737 A		1
	Stift	5546205 B		1
	Zylinderkopfschraube (M12x30)	M12 x 30		1
	Zylinderkopfschraube (M6x25)	M6 x 25		4
	3-1/2" & 4-1/2" Stempeltreiber (A)	5808713		1
	Scherstift	MS4-10		1
	3-1/2" Stempeltreiber (B)	5808736 A		1
	Auswerferfeder	5510881 A		2
6	Abstandsring	5808716	907680	1
7	3-1/2" & 4-1/2" Führungskeil	5808722	907720	2
8	Zylinderkopfschraube (M5 x 25)	M5X25	907730	1
9	3-1/2" Stempelführung komplett		907750	1
	3-1/2" Stempelführung	5808712		1
	Scherstift	MS4-6		1
	Verriegelung	5808828		4
	Verriegelungsknopf	5808829		4
	Feder	WF4-10		8
	Feder	WB3-10		4
	Scherstift	MS1.5-8		4
	Scherstift	MS2-6		4
	Stopfen	5808731		4
10	3-1/2" Entriegelungsknopf komplett		907760	1
	3-1/2" & 4-1/2" Verriegelungsstift	5808830		1
	3-1/2" Verriegelungsknopf	5808730		1
	Feder	WL5-15		1
	Scherstift	MS3-25		1
11	3-1/2" Adaptersatz		907170	1
	3-1/2" Adapter	5808727		1
	Abstreiferklemmfeder	5808730		4
	Schraube	5526780		4
	Dichtschraube	MSWZ6		2
12	3-1/2" & 4-1/2" Klemmfedersatz		907780	1

E 4 1/2" Alpha Führungseinheit

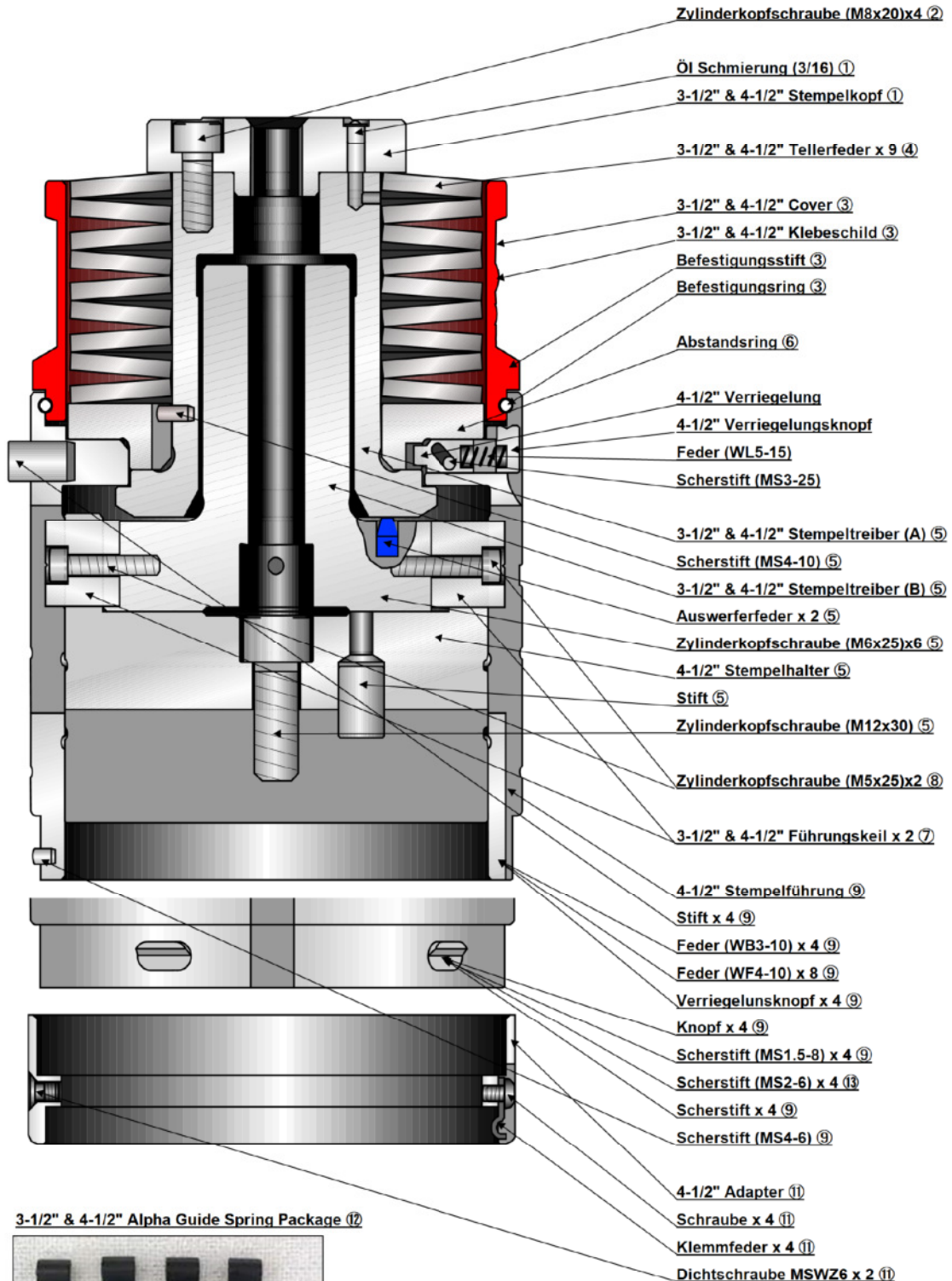


E 4½" Alpha Führungseinheit



Teile Nr.	Beschreibung	DWG Nr.	Code	Stück
	4-1/2" Alpha Führungseinheit & Adapterring	5808740 F	90720E	1
4-1/2" Alpha Führungseinheit Einzelteile				
1	3-1/2" & 4-1/2" Stempelkopf komplett		907630	1
	3-1/2" & 4-1/2" Stempelkopf	5808715 A		1
	Öl Schmierung	3/16		1
2	Zylinderkopfschraube (M8x20)	M8X20	907640	4
3	3-1/2" & 3/4" Federcover komplett		907650	1
	Federcover	5808717		1
	Befestigungsstift	5808724		1
	Befestigungsring	5808725		1
	3-1/2" & 4-1/2" Klebeschild	5808832		1
4	3-1/2" & 4-1/2" Tellerfeder	5808718	907660	9
5	4-1/2" Stempeltreiber komplett		907800	1
	3-1/2" & 4-1/2" Stempeltreiber (A)	5808713		1
	Scherstift	MS4-10		1
	4-1/2" Stempeltreiber (B)	5808742		1
	Auswerferfeder	5510881 A		2
6	Abstandsring	5808716	907680	1
7	Airblow Schraube (M14x80)	5808732	907690	1
8	3-1/2" & 4-1/2" Führungskeil	5808721	907700	1
9	Zylinderkopfschraube (M5x30)	M5X30	907710	2
10	3-1/2" & 4-1/2" Stempeltreiber Keil	5808722	907720	1
11	Zylinderkopfschraube (M5x25)	M5X25	907730	1
12	Zylinderkopfschraube komplett		907740	1
	Zylinderkopfschraube (M12x85)	M12X85		1
	Buchse M12	5808723		1
13	4-1/2" Stempelführung komplett		907810	1
	4-1/2" Stempelführung	5808800 A		1
	Stift	5501067 A		1
	Scherstift	MS4-6		1
	Verriegelung	5808828		4
	Verriegelungsknopf	5808829		4
	Feder	WF4-10		8
	Feder	WB3-10		4
	Scherstift	MS1.5-8		4
	Scherstift	MS2-6		4
	Stopfen	5808731		4
14	4-1/2" Entriegelungsknopf komplett		907820	1
	3-1/2" & 4-1/2" Verriegelungsstift	5808830		1
	3-1/2" Entriegelungsknopf	5808730		1
	Feder	WL5-15		1
	Scherstift	MS3-25		1
15	4-1/2" Adaptersatz		907180	1
	4-1/2" Adapter	5808727		1
	Abtreiferklemmfeder	5808730		4
	Schraube	5526780		4
	Dichtschraube	MSVZ6		2
16	3-1/2" & 4-1/2" Klemmfedersatz		907780	1

E 4 1/2" Alpha Blade Führungseinheit



3-1/2" & 4-1/2" Alpha Guide Spring Package (12)



E 4½" Alpha Blade Führungseinheit



Teile Nr.	Beschreibung	DWG Nr.	Code	Stück
	4-1/2" Alpha Blade Führungseinheit & Adapter	580736 F	90722E	1

4-1/2" Alpha Blade Führungseinheit Einzelleile

1	3-1/2" & 4-1/2" Stempelkopf Komplett		907630	1
	3-1/2" & 4-1/2" Stempelkopf	5808715 A		1
	Öl Schmierung	3/16		1
2	Zylinderkopfschraube (M8x20)	M8X20	907640	4
3	3-1/2" & 4-1/2" Federcover komplett		907650	1
	Federcover	5808717		1
	Befestigungsstift	5808724		1
	Befestigungsring	5808725		1
	3-1/2" & 4-1/2" Klebeschild	5808833		1
4	3-1/2" & 4-1/2" Tellerfeder	5808718	907660	9
5	4-1/2" Stempeltreiber komplett		907830	1
	4-1/2" Stempelhalter	5808737 A		1
	Stift	5546205 B		1
	Zylinderkopfschraube (M12x30)	M12 x 30		1
	Zylinderkopfschraube (M6x25)	M6 x 25		4
	3-1/2" & 4-1/2" Stempeltreiber (A)	5808713		1
	Scherstift	MS4-10		1
	3-1/2" Stempeltreiber (B)	5808736 A		1
	Auswerferfeder	5510881 A		2
6	Abstandsring	5808716	907680	1
7	3-1/2" & 4-1/2" Führungskeil	5808722	907720	2
8	Zylinderkopfschraube (M5x25)	M5X25	907730	1
9	4-1/2" Stempelführung komplett		907810	1
	4-1/2" Stempelführung	5808800 A		1
	Scherstift	MS4-6		1
	Verriegelung	5808828		4
	Verriegelungsknopf	5808829		4
	Feder	WF4-10		8
	Feder	WB3-10		4
	Scherstift	MS1.5-8		4
	Scherstift	MS2-6		4
	Stopfen	5808731		4
10	4-1/2" Entriegelungsknopf komplett		907820	1
	Verriegelungsstift Alpha Guide Lock Piece	5808830		1
	4-1/2" Verriegelungsknopf	5808831		1
	Feder	WL5-15		1
	Scherstift	MS3-25		1
11	4-1/2" Adaptersatz		907180	1
	4-1/2" Adapter	5808744		1
	Abstreiferklemmfeder	5808730		4
	Schraube	5526780		4
	Dichtschraube	MSWZ6		2
12	3-1/2" & 4-1/2" Alpha Guide SP Spring Package		907780	1