

# Revolverstanzmaschine EM-Serie



Stanztechnologie





## Die EM-Baureihe – Weltweit führende Energieeffizienz

### AMADA Stanztechnologie – über 40 Jahre Erfahrung

Seit über vier Jahrzehnten steht der Name AMADA für höchste Produktivität, Qualität und Wirtschaftlichkeit wenn es um Stanzmaschinen geht. Hinter allen AMADA Konstruktionen steht dabei die erfolgreiche Kombination unseres Wissens mit der praktischen Anwendererfahrung.

Das Ergebnis sind Innovationen und Lösungen, die optimal auf die Anforderungen unserer Kunden ausgerichtet sind. AMADA Produkte setzen weltweit neue Standards, nicht nur in der CNC-Stanztechnologie.



Die EM-Serie ist ein neuer Maßstab wenn es um energieeffizientes Produzieren geht. Das Herzstück der neuen EM-Modelle ist der innovative, patentierte servo-elektrische Doppelantrieb. Dieser erstmalig eingesetzte, nahezu wartungsfreie Antrieb vereint die Vorteile einer mechanischen Stanzmaschine mit den positiven Eigenschaften hydraulischer

Hochgeschwindigkeitsstanzmaschinen. Die EM ist, dank der komfortablen AMNC-Steuerung, äußerst bedienerfreundlich. In Kombination mit dem AMADA Werkzeug-Konzept und ihren vielfältigen Optionen eröffnet die EM-Serie neue, zukunftsweisende Perspektiven für Ihre Produktion.



## Sparsam und produktiv

### **Die EM-Serie – Potenziale entdecken und nutzen**

Die innovativen CNC-Stanzmaschinen der EM-Serie erschließen Ihnen eine Vielzahl neuer Möglichkeiten in der Umformung und Bearbeitung von Blechen sowie freien Konturen. Je nach Ausstattungsvariante bieten sie stets die richtige Lösung für die unterschiedlichsten Anforderungen.

Zwei Antriebsleistungen, verschiedene Werkzeugrevolver, eine Vielzahl weiterer Features und ein außergewöhnlich gutes Preis-Leistungs-Verhältnis machen die Maschinen der EM-Serie einzigartig. Auch in puncto Wirtschaftlichkeit überzeugt die EM-Serie und verbindet eine gesteigerte Prozessgeschwindigkeit, Präzision und Funktionalität mit deutlich reduzierten Rüstzeiten und Betriebskosten.



### **Durchdachter Fortschritt –**

gewährleistet hohe Funktionalität und Produktivität, die Ihnen unter anderem einen entscheidenden Wettbewerbsvorteil sichert.

### **Vielseitige Flexibilität –**

bietet Ihnen die hervorragende Ausstattung der EM-Stanzmaschinen. Die sinnvollen Konzepte der Basisausstattungen lassen sich durch optionale Funktionen erweitern, die Ihren spezifischen Anforderungen entsprechen.

### **Beispiellose Benutzerfreundlichkeit –**

wird durch die äußerst leichte Bedienbarkeit der menügeführten AMNC-Steuerung sichergestellt. Diese steigert nicht nur die gesamte Produktivität deutlich, sondern ermöglicht auch eine maximale Kompatibilität zu anderen AMADA-Maschinen.

### **Ökonomisch produzieren –**

dank hoher Einsparpotenziale. Neben den geringen Anschaffungskosten entfallen Faktoren wie Wartung und die dadurch entstehenden Ausfallkosten. Der erheblich vergrößerte Einsatzbereich in Bezug auf Umformung und Komplettbearbeitung spart Zeit und zusätzliche Maschinen, während die Ressourcen schonende Effizienz des Antriebs Ihre Energiekosten senkt.



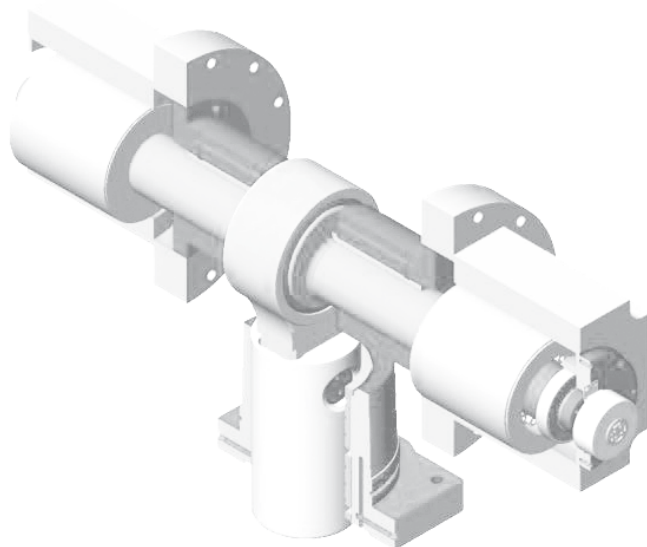
## Durchdachtes Konzept & revolutionäre Konstruktion

### Fortschritt, der Ihren Vorsprung sichert

Neben der hohen Maschinenverfügbarkeit und der benutzerfreundlichen Bedienbarkeit liegen weitere Vorteile der EM-Baureihe in der vielfältigen Ausstattung, die ein überproportional hohes Einsatz- und Leistungsspektrum ermöglicht, sowie in den enormen Einsparpotenzialen.

So sorgt der hoch effiziente servo-elektrische Doppelantrieb mit seinem ausgeklügelten Energierückgewinnungsprinzip für einen über 60 Prozent gesenkten Energiebedarf, gegenüber einer vergleichbaren hydraulischen Stanzmaschine. Der Wegfall des Ölmediums spart zudem die üblichen Wartungskosten ein, die durch Öl- und Filterwechsel oder die Tankreinigung entstehen. Auch die hiermit verbundenen Ausfallzeiten gehören der Vergangenheit an.

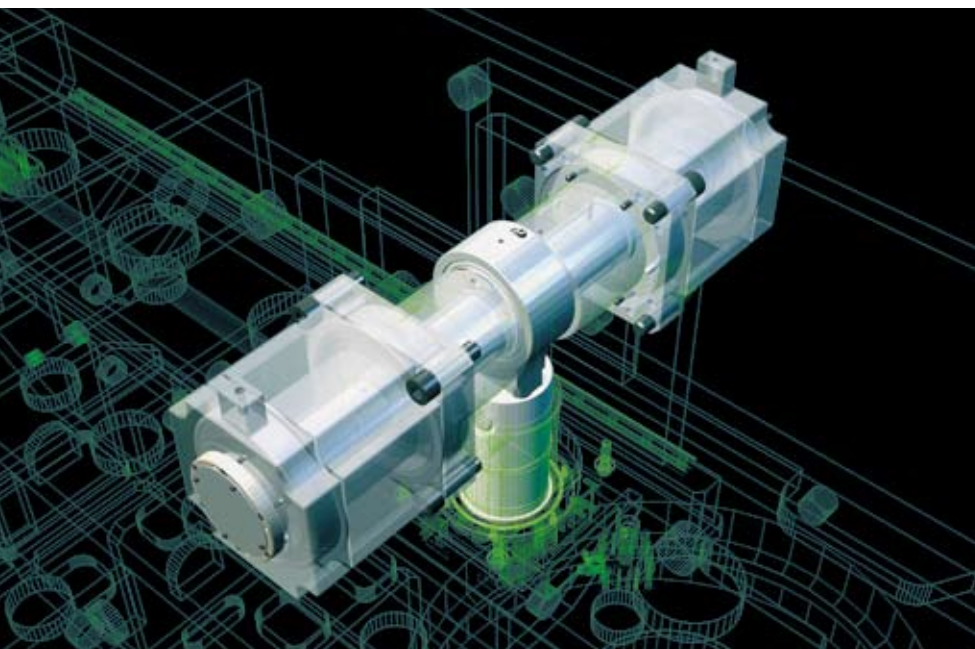
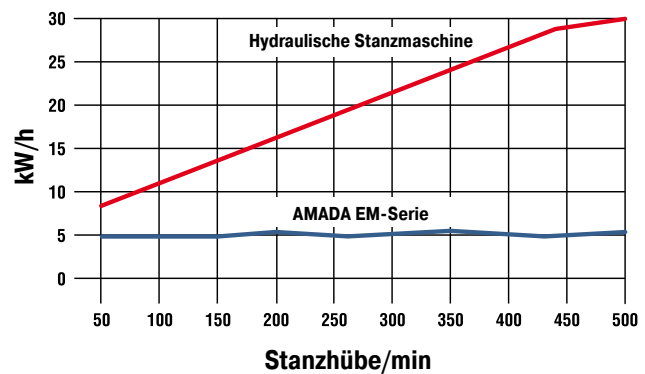
Der große 45- bzw. 58-Stationen-Werkzeugrevolver ermöglicht eine Minimierung der Rüstzeiten und eine deutlich gesteigerte Produktivität bei größter Flexibilität.



# Höhere Leistung – geringerer Verbrauch

## Doppelte Kraft in einem Antrieb

Basis der EM-Baureihe ist der patentierte servo-elektrische Doppelantrieb (Twin-Drive). Er sorgt mit zwei Motoren gleichzeitig für mehr Kraft und hohe Laufruhe. In ihm sind die positiven Eigenschaften einer mechanischen Stanzmaschine mit der Flexibilität und Schnelligkeit einer hydraulischen Hochgeschwindigkeitsstanzmaschine vereint.



Der servo-elektrische Doppelantrieb

Das innovative Antriebskonzept puffert die beim Abbremsen auftretende Energie des Antriebs und setzt sie bei der erneuten Beschleunigung wieder mit ein. Dies spart über 60 Prozent des üblichen Energieverbrauchs – bei deutlich gesteigerter Leistungsfähigkeit. Verglichen mit herkömmlichen Servo-Motoren erzeugt der AMADA Twin-Drive eine deutlich höhere Antriebskraft – bei weitaus geringerer Geräuschemission.

Somit setzt AMADA neue Standards – sowohl in puncto Effizienz und Leistung als auch in der Umweltfreundlichkeit. Gleichzeitig profitieren Sie von einer hohen Präzision und Prozessgeschwindigkeit bei maximaler Flexibilität.

	Exzenterantrieb	Hydraulikantrieb	AMADA Servoantrieb
<b>Vorteile</b>	<ul style="list-style-type: none"> <li>■ Maximale Robustheit</li> <li>■ Einfache Handhabung</li> <li>■ Hohe Betriebssicherheit</li> <li>■ Hohe Verfügbarkeit</li> </ul>	<ul style="list-style-type: none"> <li>■ Hohe Geschwindigkeit</li> <li>■ Stößelhub frei programmierbar</li> <li>■ Geringe Geräuschemission</li> </ul>	<ul style="list-style-type: none"> <li>■ Einfache Handhabung</li> <li>■ Hohe Betriebssicherheit</li> <li>■ Hohe Verfügbarkeit</li> <li>■ Geringe Geräuschemission</li> <li>■ Extrem geringer Energiebedarf</li> <li>■ Geringste Betriebskosten</li> </ul>
<b>Nachteile</b>	<ul style="list-style-type: none"> <li>■ Lautstärke (teilw. über 92 dBA)</li> <li>■ Niedrige Geschwindigkeit</li> <li>■ Unflexible Umformoperationen</li> </ul>	<ul style="list-style-type: none"> <li>■ Hohe Wartungsintensität</li> <li>■ Temperaturabhängigkeit</li> <li>■ Hohe Betriebskosten</li> </ul>	

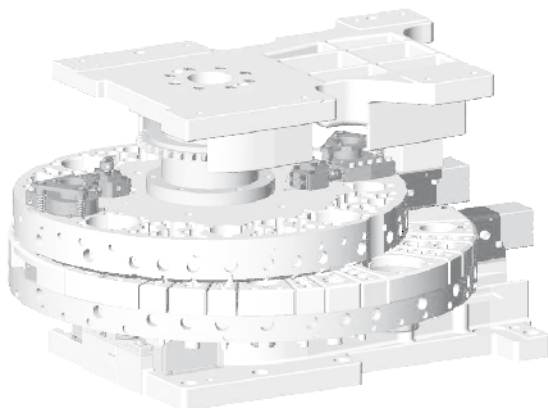
## Vielfalt nach Maß

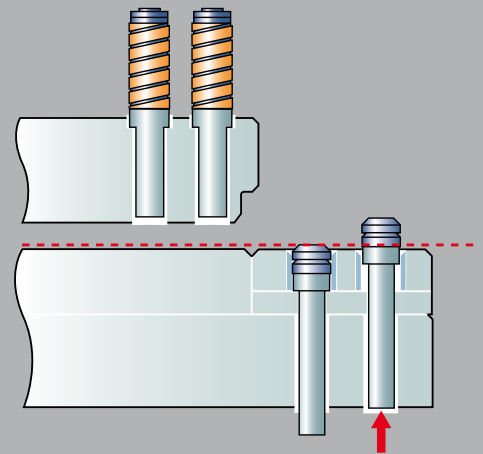
### Flexible Lösungen für Ihren Erfolg

Der Werkzeugrevolver mit dem patentierten 3-Bahnen-Aufbau ermöglicht, gerade durch das Zusammenspiel mit dem servo-elektrischen Doppelantrieb, völlig neue Perspektiven. Ob Stanzen, Umformen oder Markieren – die EM-Serie eröffnet völlig neue Potenziale. Dank der optionalen externen Mehrfachgewindeeinheit bleibt mehr Raum für Werkzeuge im Revolver. Der ebenfalls optional erhältliche automatische Werkzeugwechsler erhöht die Produktivität im mannarmen Betrieb. Die Ansteuerung der einzelnen Werkzeuge erfolgt spielend einfach über die AMNC-Steuerung.



45-Stationen-Z-Revolver





*Integrierte Auswerferhülse zum Auswechseln der Matrize*

## Fünf mögliche Ausführungen

Je nach Modell ist die EM-Serie mit unterschiedlichen Revolver-Ausführungen für verschiedene Anforderungen ausgestattet:

### EM-2510 NT

verfügt über einen konventionellen 45-Stationen-Revolver, bestehend aus zwei gleich großen Revolvertellern.

### EM Z-3510 NT und EM Z-3610 NT

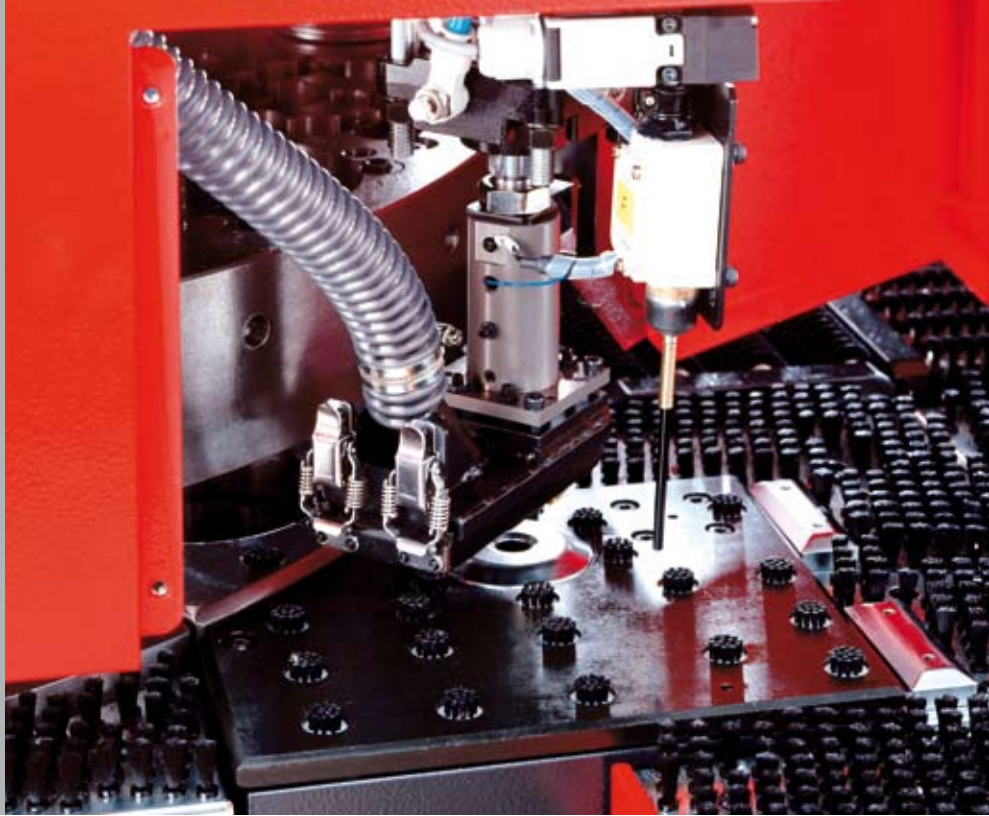
sind mit einem 45-Stationen-Z-Revolver ausgestattet. Durch den größer ausgeführten unteren Revolverteller ergibt sich eine bessere Zugänglichkeit der Unterwerkzeuge. Mittels Auswerferhülsen können Matrizen binnen Sekunden ausgewechselt werden. Somit sorgt der Z-Revolver für Rüstzeiteinsparungen von 50 Prozent und mehr.

### EM K-3510 NT und EM K-3610 NT

bieten mit dem 58-Stationen-King-Revolver die größte Werkzeugbestückungsmöglichkeit und drehbare Stationen bis zu einem Hüllkreis-Durchmesser von 114,3 mm.



*Schneller, einfacher Werkzeugwechsel im Z-Revolver mittels Auswerferhülse*

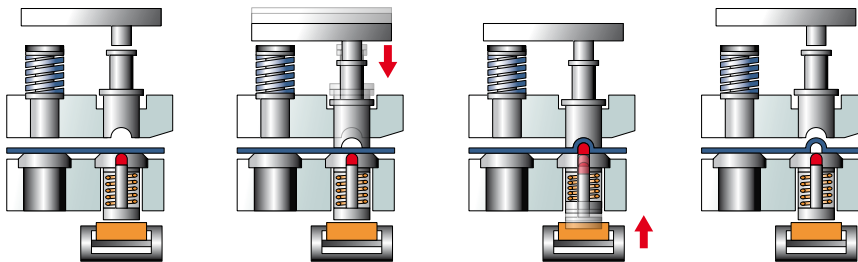


Externe Mehrfachgewindeeinheit M 2,5 bis M 8

## Flexible Formgebung

### Die Punch & Forming Einheit

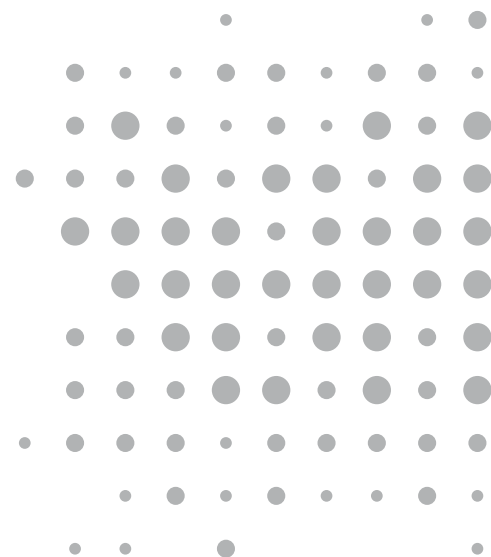
Für Umformungen aller Art bietet die Punch & Forming Einheit die optimale Lösung. Sie ermöglicht qualitativ hochwertige Umformungen bis zu 20 mm Höhe. Der programmgesteuerte Formzylinder, der sich unterhalb des zu bearbeitenden Bleches befindet, drückt das angewählte Werkzeug nach oben. Der Gegendruck erfolgt über das Oberwerkzeug. Ob einfache oder Umschlagkantungen, ob Noppen oder andere Erhebungen – die Möglichkeiten, die Ihnen die optionale Punch & Forming Einheit bietet, sind nahezu unbegrenzt.



„Punch & Forming“ für Umformungen bis 20 mm Höhe

### Die Mehrfachgewindeeinheit

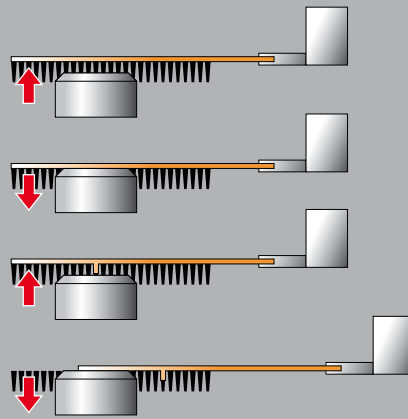
Die externe Mehrfachgewindeeinheit (Multi Tapping) verfügt über bis zu acht Gewindebohrer, auf die per Programmbefehl direkt zugegriffen werden kann. Durch diese Option gehen Ihnen keine Werkzeugplätze im Revolver verloren. Die integrierte Absaugung entfernt sofort entstehende Abriebpartikel und Späne. Auch eine optimale Schmierung ist gewährleistet. Zudem ist die Gewindeeinheit mit einer sensorischen Werkzeugbruchkontrolle ausgestattet.





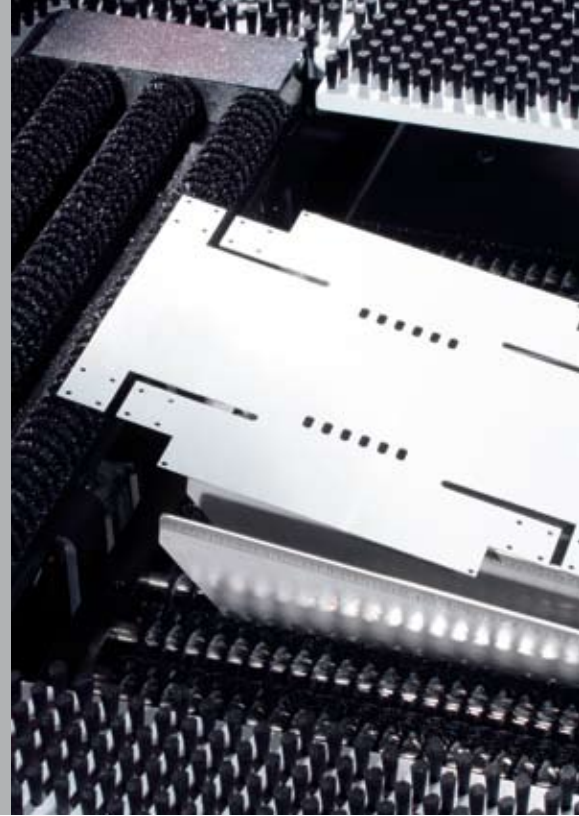
## Sicher & kratzfrei

Für eine kratzfreie, qualitativ hochwertige Bearbeitung ist die AMADA EM-Serie mit einem Bürstentisch ausgestattet. Optional kann dieser auch als Hubbürstentisch ausgeführt werden, der programmgesteuert um 5 mm angehoben werden kann und so Kratzer am Werkstück auch unter schwierigeren Bedingungen sicher vermeidet. Mit dieser Funktion lassen sich selbst nach unten gerichtete Umformungen, wie z. B. Gewindedüsen, prozesssicher fertigen.



Oben: Hubbürstentisch für kratzarme Bearbeitung

Rechts: Teileklappe



Work Chute Tool

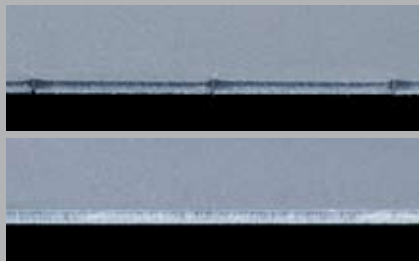


Bild oben ohne, unten mit Slotting Tool



Markierfunktion



Inch Bend Tool (Biegewerkzeug)

## Erweiterte Funktionalität

- **Work Chute Tool** – für sehr effektive Kleinteilbearbeitung mit anschließender Ausschleusung durch die Matrize
- **Slotting Tool** – für ansatzloses Stanzen in jedem beliebigen Winkel
- **Markierfunktion** – für alphanumerische Teilemarkierung mit bis zu 1800 Hüben/min
- **Inch Bend Tool** – für Komplettfertigung kleinerer Formteile ohne weitere Arbeitsgänge



Teilebeispiel für Inch Bend Tool

## Ausgezeichnete Ausstattungsmerkmale

### Mögliche Ausstattung

- Servo-elektrischer Stanzantrieb mit bis zu 300 kN
- Teileklappe bis zu 500 x 500 mm
- Bürstentisch bis zu 4,5 mm Materialstärke
- Externe Achtfachgewindeeinheit
- Air Blow Werkzeugschmierung
- Air Jet Vakuum oder Power Vakuum Stanzbutzenabsaugung
- Werkzeuglift für große Werkzeuge
- Hubbürstentisch
- Punch & Forming Einheit
- Markierfunktion
- Automatischer Werkzeugwechsler

## Komfort & Kompatibilität

### Eine Steuerung für alle Maschinen

Nahezu alle AMADA Maschinen sind mit einer Technologie übergreifenden, multimedialen AMNC-Steuerung (AMADA Multimedia Network Controller) ausgestattet, die sich sehr leicht bedienen lässt.

Gerade bei einer Mehrmaschinenbedienung garantiert die AMNC-Steuerung leichteste Handhabung und fehlerfreies Arbeiten – unabhängig davon, ob ihre Bedienung direkt an der gewünschten Maschine oder über Ethernet und PC erfolgt.

Die AMNC-PC-Steuerung sichert mittels der AP100-Software alle produktionsrelevanten Daten, die jederzeit wieder aufgerufen werden können. Diese Daten können optional durch ein Barcode-System eingelesen und unmittelbar an die Maschine übertragen werden.





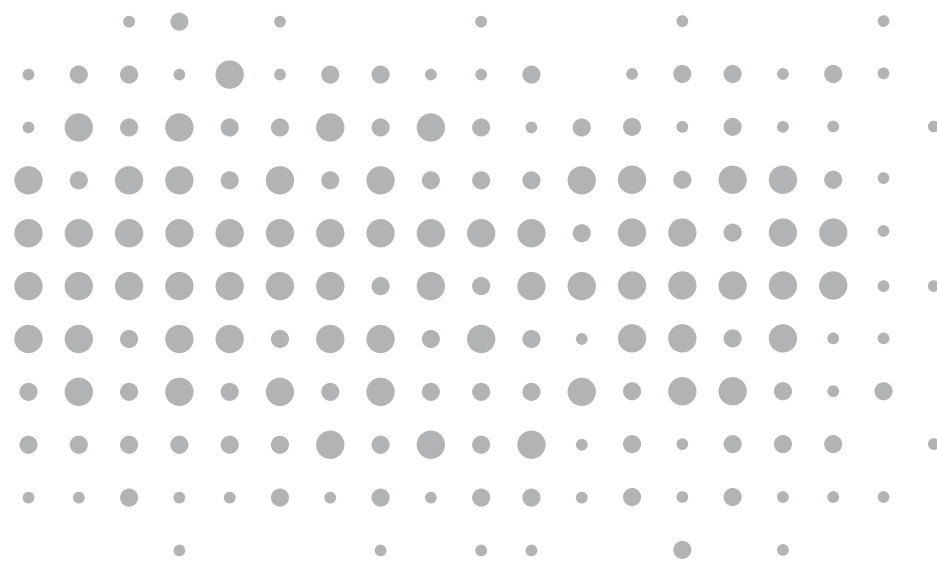
### **Erfolg aus einer Hand**

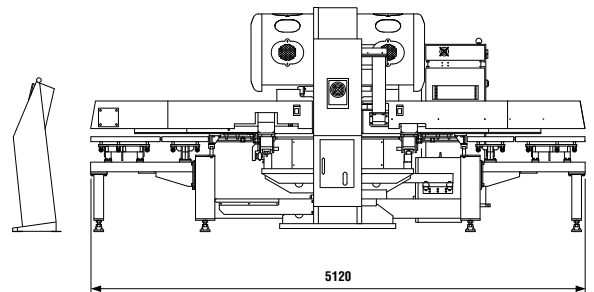
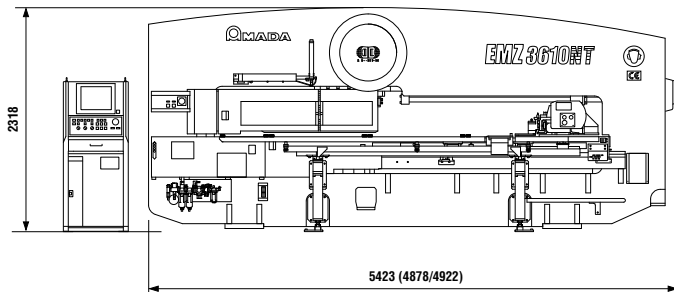
Der Vorteil des modularen Aufbaus, der sowohl auf den Software- als auch auf den Automationsbereich von AMADA zutrifft, ermöglicht Ihnen den schrittweisen und bedarfsgerechten Auf- und Ausbau Ihrer Produktion.

Fragen Sie uns nach einem maßgeschneiderten Konzept, das Ihre individuellen Anforderungen und Perspektiven vollends berücksichtigt.

### **Erweiterbar durch modulare Automationslösungen**

- Beladesysteme
- Entladesysteme
- Teilesortierung
- Lagersysteme





Maße in Klammern (EM-3510 NT: 4878, EM-2510 NT: 4922)

Technische Daten	EM-2510 NT	EM-3510 NT	EM-3610 NT
Stanzkraft	200 kN	300 kN	300 kN
<b>Maschinenverfahrbereich</b>			
Max. Verfahrbereich (X x Y)	2500 x 1270 mm	2500 x 1525 mm	
Mit automatischem Nachsetzen	5000 x 1270 mm	5000 x 1525 mm	
Max. Materialstärke* (Normalstahl)	3,2 mm	4,5 mm	4,5 mm
Tischbelastungsgewicht	150 kg	150 kg	160 kg
Positioniergeschwindigkeit	X-, Y- Achse 100/80 m/min		
Achssimultan	128 m/min		
Positionsabweichung (ohne Nachsetzen)*	± 0,1 mm (Im „High Accuracy Mode“ ± 0,07 mm)		
Revolveraufnahme	45 Stationen	45 Stationen bzw. 58 Stationen	
Davon drehbar	4 Stationen		
Revolverausführung	normal	45-Stat.-Z- oder 58 Stat.-King-Revolver	
Max. Werkzeugdurchmesser	Ø 114,3 mm		
Revolverdrehgeschwindigkeit	30/min <sup>-1</sup>		
<b>Anzahl der Stanzhübe</b>			
Max. Anzahl Stanzhübe	1000/min		
Bei 25,4 mm Lochabstand	500/min		
Markiermodus	1800/min		
Maschinenrahmen	Brückengestell		
Pressenantrieb	Servo-elektrischer Doppelantrieb		
Revolver/Tischantrieb	AC-Servomotoren		
Spannpratzen	Pneumatisch		
Elektrischer Anschluss	400 V/50 Hz (+ 6 %, - 10 %)		
Elektrischer Verbrauch	1 kW im Stand By (5 kW durchschnittlich)		
Luftbedarf Maschine	250 l/min		
Luftbedarf Air Jet Vakuum	250 l/min		
Maschinengewicht	18.000 kg	22.000 kg	24.500 kg

Steuerung	
Modell	AMNC-F
Speicherkapazität	10 MB HD Festplatte
Anzahl der kontrollierten Achsen	5
Programmierung	Absolut/inkremental
Eingabeauflösung	0,01 mm
Bei Rotation	0,01°
Max. Eingabewert	± 99999,999
Nullpunkt anfahren	Manuell oder durch Programmbefehl

Mögliche Ausstattung	
<ul style="list-style-type: none"> <li>■ Teileklappe bis 500 x 500 mm</li> <li>■ Air Blow V-EX</li> <li>■ Air Jet Vakuum oder Power Vakuum</li> <li>■ Punch &amp; Forming</li> <li>■ Externe Gewindeeinheit</li> <li>■ Barcode Leser</li> <li>■ Keilnivellierelemente</li> <li>■ Blechdeformationssensoren</li> <li>■ Beistelltische</li> <li>■ Justierwerkzeuge</li> <li>■ Stanzbutzen- und Werkstückförderbänder</li> <li>■ Werkzeugschleifmaschine</li> <li>■ Be- und Endladesysteme</li> <li>■ Programmiersoftware</li> </ul>	



Amada GmbH  
Amada Allee 1  
42781 Haan  
Germany

Tel. +49 2104 2126-0  
Fax +49 2104 2126-999

info@amada.de  
www.amada.de

Im Sinne des technologischen Fortschritts sind technische Maß-, Konstruktions- und Ausstattungsänderungen sowie Abweichungen bei Abbildungen vorbehalten. Die Angaben der Genauigkeit erfolgen in Anlehnung an VDI/DGQ 3441. \*Die Werkstückgenauigkeit und zu bearbeitende Materialstärke sind unter anderem abhängig von den Fertigungsbedingungen, vom Werkstoff, der Art des Werkstückes, seiner Vorbehandlung, der Tafelgröße sowie der Lage im Arbeitsbereich.